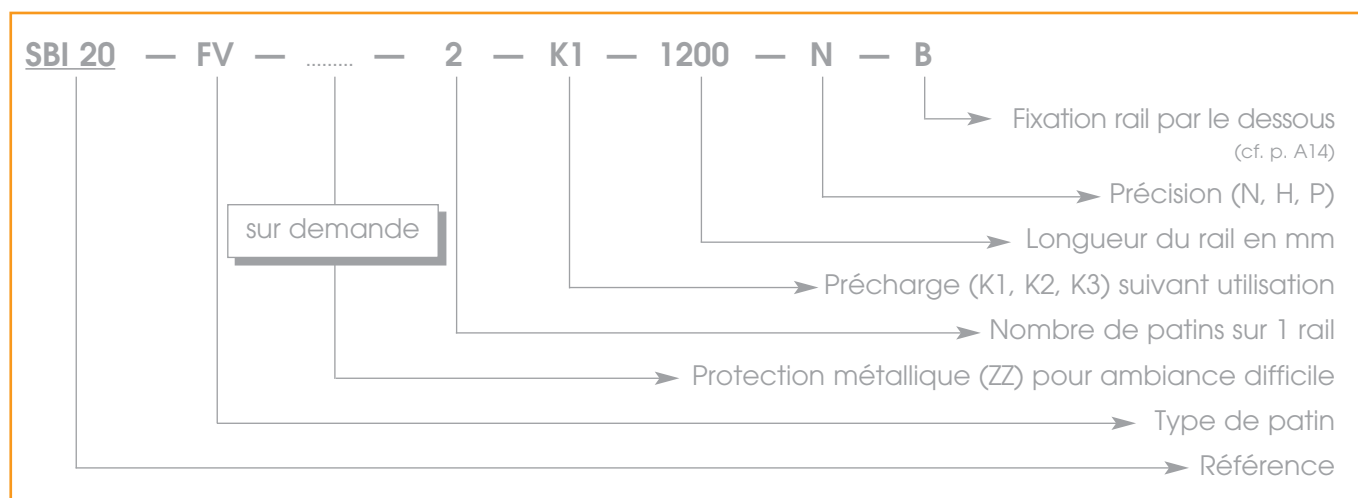


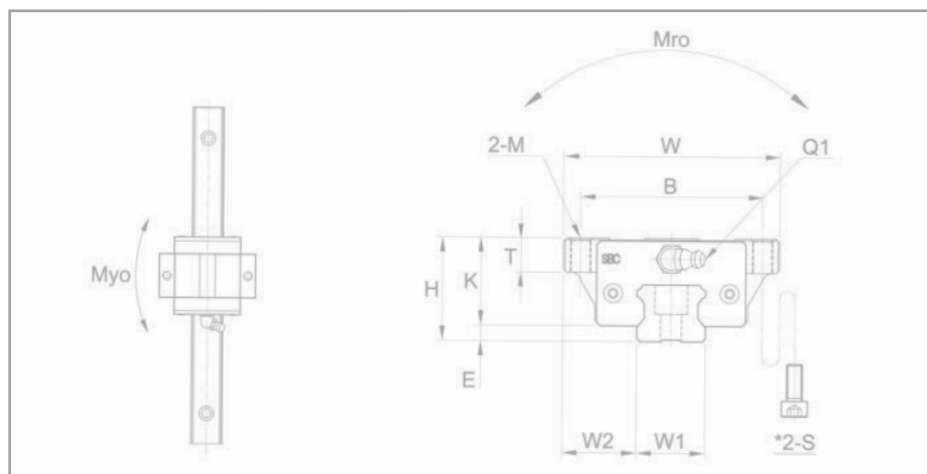
GUIDAGE SUR RAIL

• SERIE SBI-FV (COMPACTE)

• EXEMPLE DE COMMANDE •

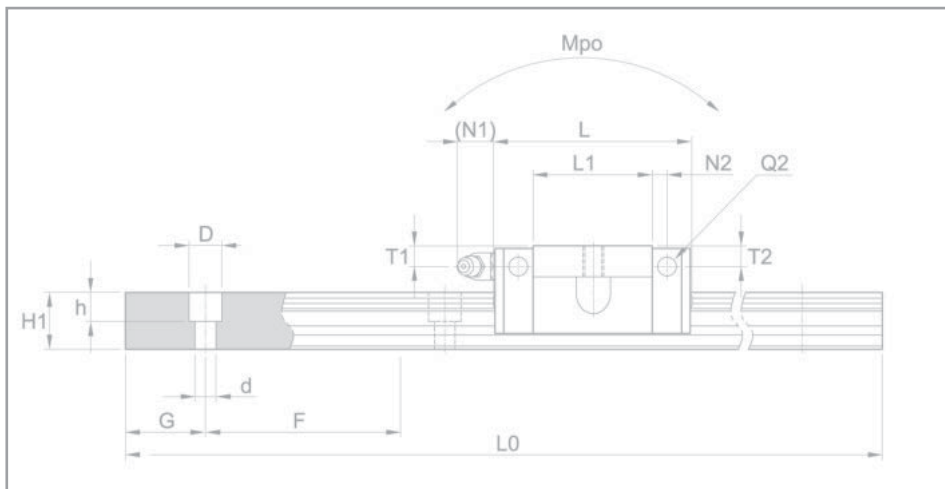
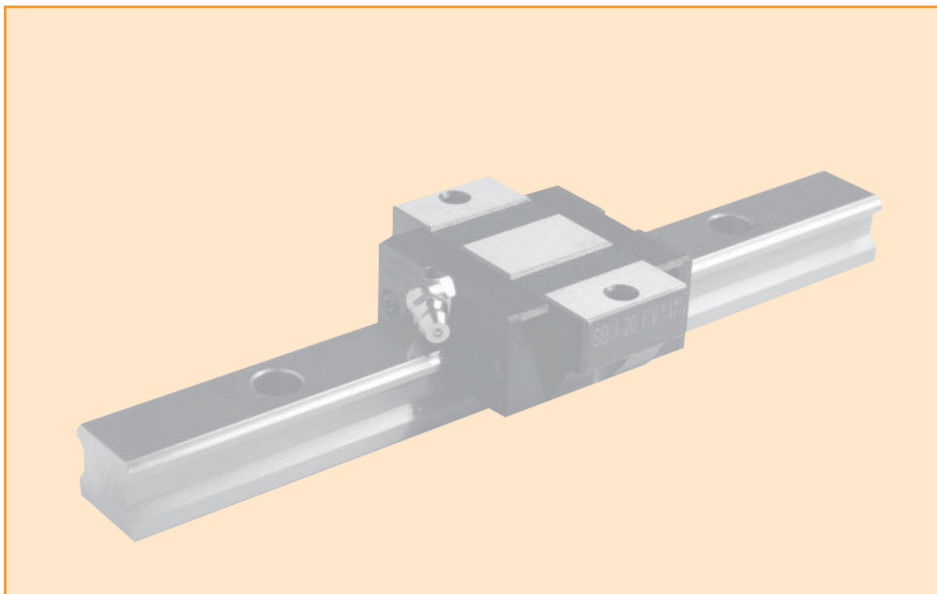


Concernant le type de patin avec graisseur latéral et protection ZZ, se reporter aux pages options et lubrifications.
 N : Précision tenue en stock. K1 et K2 tenue en stock.



Dimensions : mm

Référence	Dimensions après montage					Dimensions du patin											
	Hauteur H	E	W2	Largeur W	Longueur L	Fixation du patin			L1	K	T	Graisseur					
						B	M	S				∅1	T1	N1	∅2	T2	N2
SBI 15 FV	24	3	16	47	39.9	38	M5	M4	21.3	21	8.8	M4x0.7	4.5	5.5	4	3.8	3.4
SBI 20 FV	28	4.5	21.5	63	49.1	53	M6	M5	27.1	23.4	8	M6x0.75	4.8	11.7	4	4	5
SBI 25 FV	33	5.5	23.5	70	52.6	57	M8	M6	30.6	27.5	9	M6x0.75	5.4	11.7	4	5.4	5



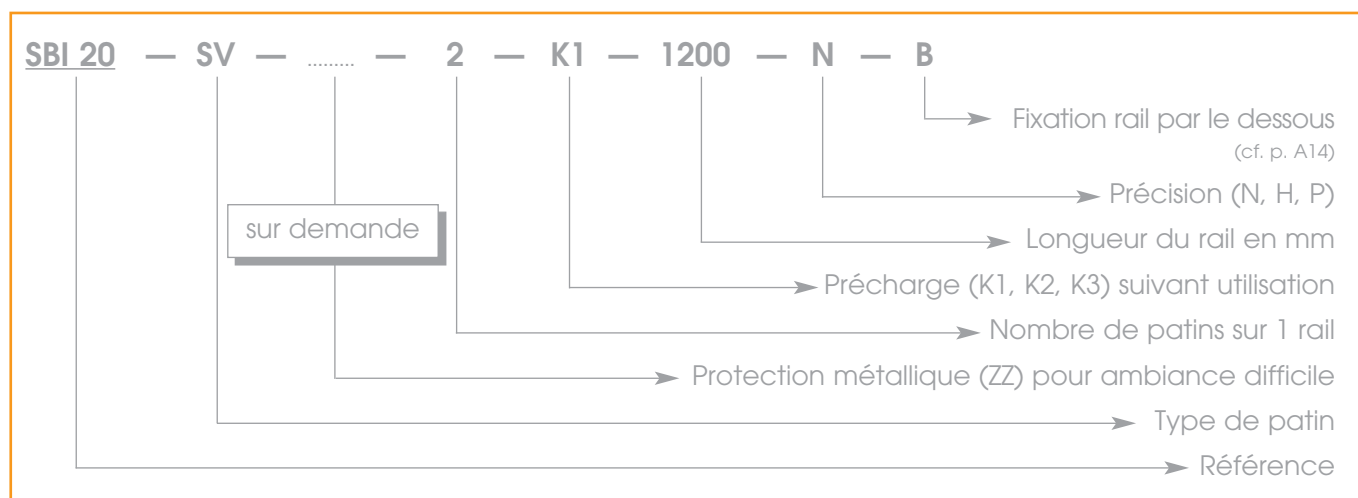
Dimensions : mm

Référence	Dimensions du rail					Capacité de charge					Poids	
	Largeur W1	Hauteur H1	F	Dimension des trous de fixation dxDxh	Longueur maximale du rail Lmax	Dynamique C (kgf)	Statique Co(kgf)	Moment statique (kgf - m)			patin (kg)	rail (kg/m)
								Mr0	Mp0	Mv0		
SBI 15 FV	15	13	60	4.5 x 7.5 x 5.5	3000	580	1280	4	3	3	0.10	1.3
SBI 20 FV	20	16.5	60	6 x 9.5 x 8.5	4000	940	2020	12	10	10	0.24	2.2
SBI 25 FV	23	20	60	7 x 11 x 9	4000	1240	2610	19	17	17	0.37	3

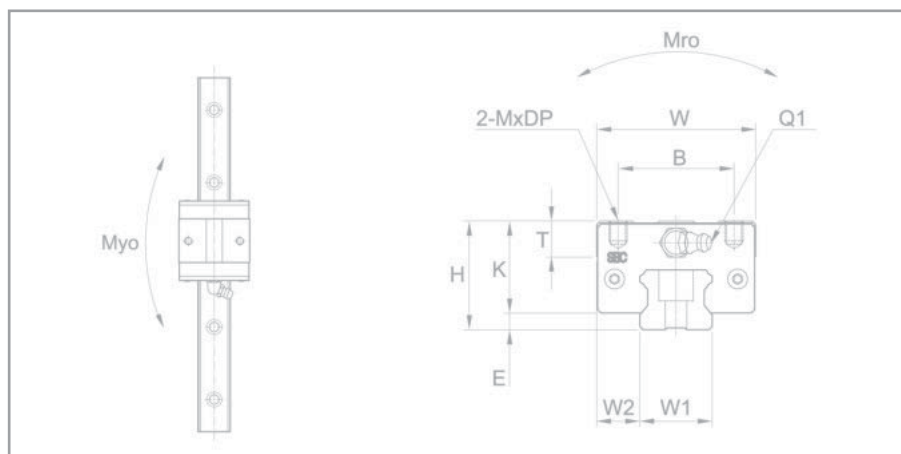
GUIDAGE SUR RAIL

• SERIE SBI-SV (COMPACTE)

• EXEMPLE DE COMMANDE •

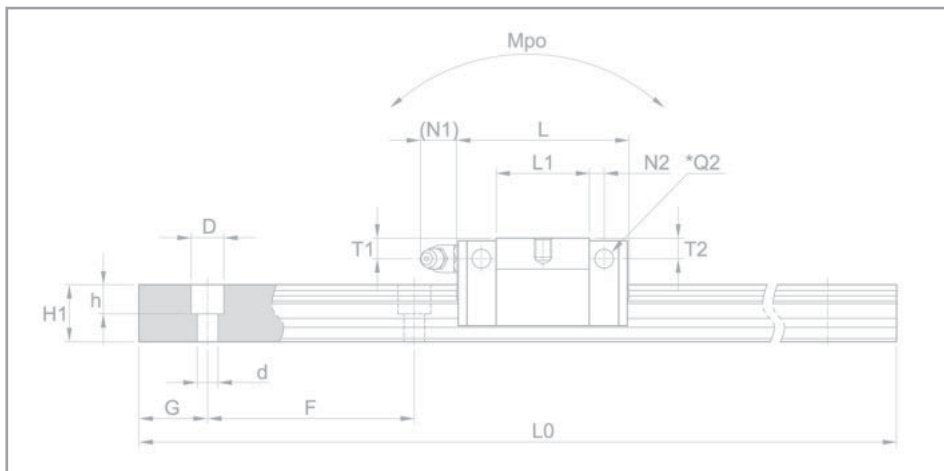
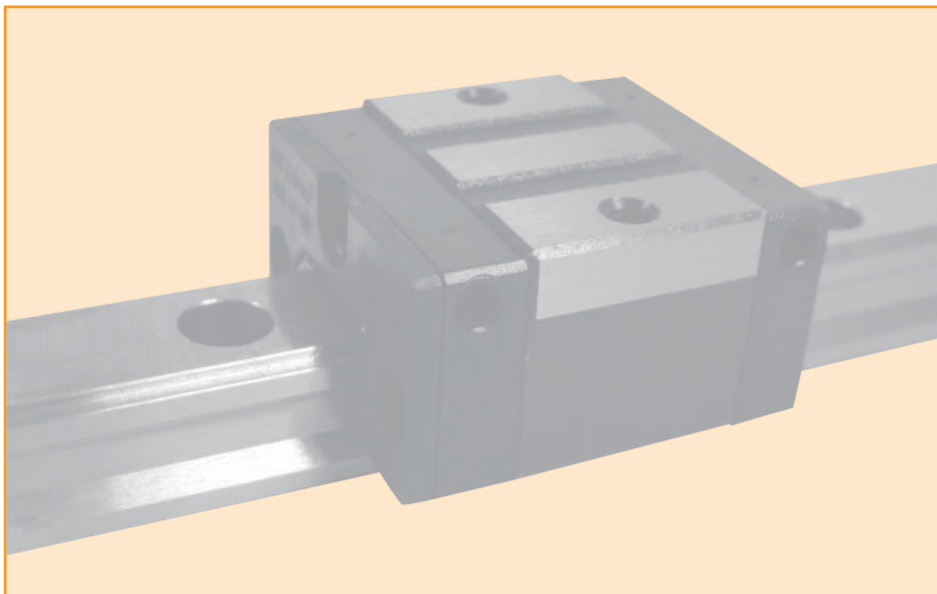


Concernant le type de patin avec graisseur latéral et protection ZZ, se reporter aux pages options et lubrifications.
N : Précision tenue en stock. K1 et K2 tenue en stock.



Dimensions : mm

Référence	Dimensions après montage					Dimensions du patin											
	Hauteur H	E	W2	Largeur W	Longueur L	Fixation du patin			L1	K	T	Graisseur					
						B	M x DP	Ø1				T1	N1	Ø2	T2	N2	
SBI 15 SV	24	3	9.5	34	39.9	26	M4 x 5	21.3	21	6	M4x0.7	4.5	5.5	4	3.8	3.4	
SBI 20 SV	28	4.6	12	44	49.1	32	M5 x 5	27.1	23.4	7.8	M6x0.75	4.8	11.7	4	4	5	
SBI 25 SV	33	5.5	12.5	48	52.6	35	M6 x 6	30.6	27.5	9	M6x0.75	5.4	11.7	4	5.4	5	



Dimensions : mm

Référence	Dimensions du rail						Capacité de charge					Poids	
	Largeur W1	Hauteur H1	F	Dimension des trous de fixation dxDxh	G	Longueur maximale du rail Lmax	Dynamique C (kgf)	Statique Co(kgf)	Moment statique (kgf - m)			patin (kg)	rail (kg/m)
									Mr0	Mp0	Mv0		
SBI 15 SV	15	13	60	4.5 x 7.5 x 5.5	20	3000	580	1280	4	3	3	0.10	1.3
SBI 20 SV	20	16.5	60	6 x 9.5 x 8.5	20	4000	940	2020	12	100	100	0.24	2.2
SBI 25 SV	23	20	60	7 x 11 x 9	20	4000	1240	2610	19	170	170	0.37	3

Monorail

Douille à billes
anti-rotation

Douille à billes

Tables et modules

Guidage
à galet

Systèmes
vis-écrou à billes